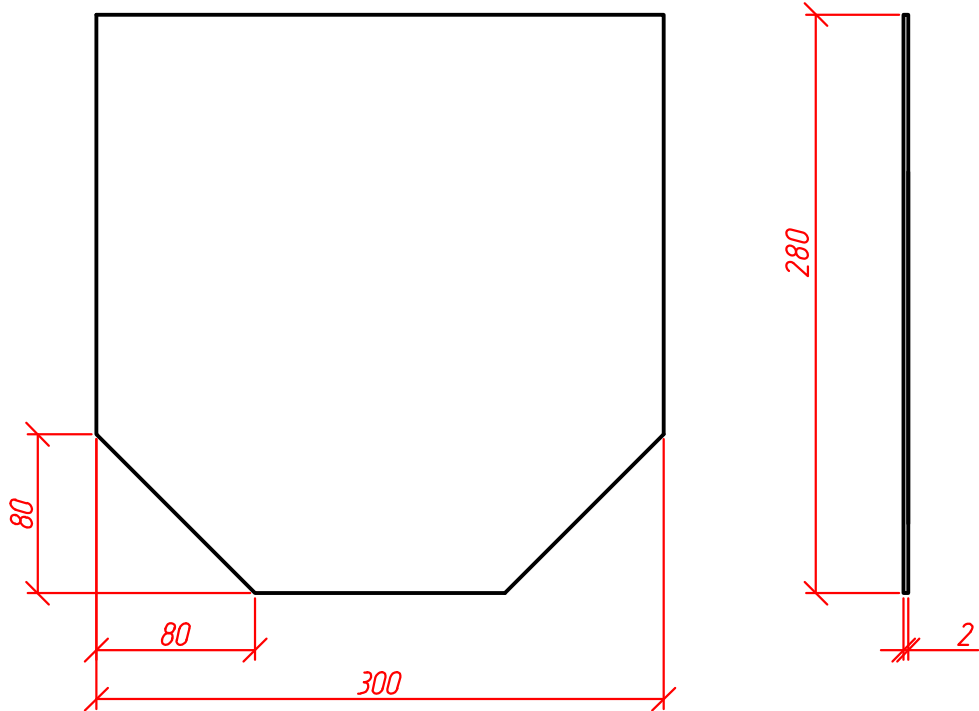


Заглушка стальная DN200 Н330
артикул ЗБ20330



Примечания:

1. Материал - сталь оцинкованная, толщиной $2\text{мм} \pm 0,2\text{мм}$
(ГОСТ Р 52246-2004)

Взам. инв.Н							
Дата	11.06.2018						
Подпись	ООО "СТИЛОТ"						
Инв.Н подл.	Изм.	К.уч.	Лист	№ док.	Подпись	Дата	
Провер.							
Инженер							
Директор							
Норм.контр.							
Заглушка стальная DN 200 Н 330 артикул ЗБ20330							
				Общий вид.	Стадия	Лист	Листов
					Р	1	1
				STEELLOT г. Москва			